

Итоговая контрольная работа по математике 8 класса с выбором ответа

ОБРАЗЕЦ

I вариант

Часть А.

1. Гипотенуза прямоугольного треугольника равна 5. Один из его катетов равен 4. Найдите другой катет.

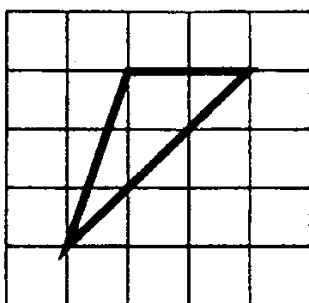
2. Укажите в ответе номера верных утверждений.

1) Если диагонали четырехугольника равны, то он прямоугольник.

2) Если противоположные стороны четырехугольника попарно равны, то он параллелограмм.

3) Если диагонали четырехугольника перпендикулярны, то он ромб.

3. Найдите площадь фигуры



4. В ромбе  $ABCD$  проведена диагональ  $AC$ . Найдите угол  $ADC$ , если известно, что угол  $ACB$  равен  $35^\circ$ .



5. Найдите тангенс угла

Ответ: \_\_\_\_\_

6. Сторона треугольника равна 17, а высота, проведенная к этой стороне, равна 13. Найдите площадь треугольника.

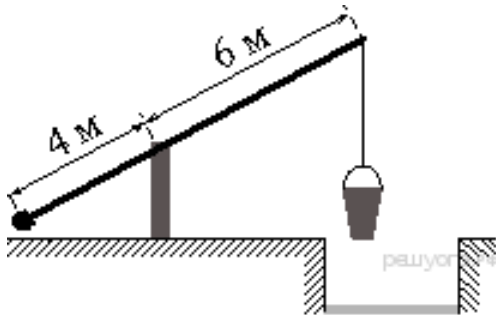
Ответ \_\_\_\_\_

## Часть В.

В.1. Укажите номера верных утверждений.

- 1) Через точку, не лежащую на данной прямой, можно провести прямую, перпендикулярную этой прямой.
- 2) Если стороны одного четырёхугольника соответственно равны сторонам другого четырёхугольника, то такие четырёхугольники равны.
- 3) Смежные углы равны.

В.2 На рисунке изображён колодец с «журавлём». Короткое плечо имеет длину 4 м, а длинное плечо — 6 м. На сколько метров опустится конец длинного плеча, когда конец короткого поднимется на 1 м?



В.3 В угол  $C$  величиной  $83^\circ$  вписана окружность, которая касается сторон угла в точках  $A$  и  $B$ , где  $O$  — центр окружности. Найдите угол  $AOB$ . Ответ дайте в градусах.

Ответ \_\_\_\_\_

## Часть С.

С.1. Докажите, что площадь квадрата, построенного на катете равнобедренного прямоугольного треугольника, вдвое больше площади квадрата, построенного на высоте, проведенной к гипотенузе.